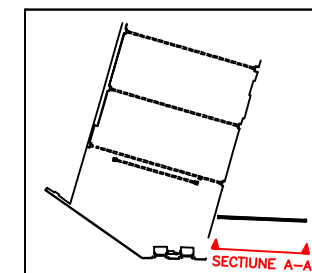
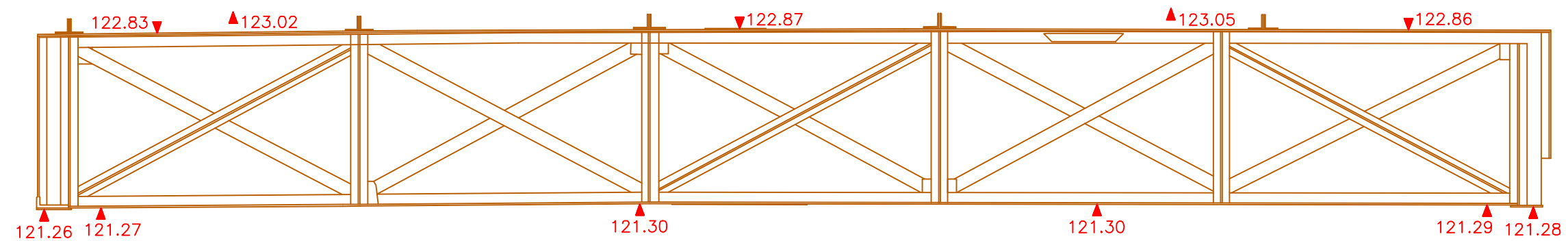


SECTIUNE A-A

SC 1:50



SECTIUNE PRIN GRINDA		BENEFICIAR:	
UNITATE INDUSTRIALA B1		SC SERV - PROIECT SRL	
MASURAT		Scara 1:50	OBIECTIV: REABILITAREA UNITATII DE PRODUCTIE
DESENAT			
DATA EXECUTIE			
			Plansa
			1